

# КОЛОНКА ВОДОГРЕЙНАЯ

## РУКОВОДСТВО ПО ЭКСПЛУАТАЦИИ

### ПАСПОРТ



*Изготовитель оставляет за собой право вносить незначительные изменения в конструкцию изделия, не изменяя функционального назначения, не ухудшая его качество и надёжность без обновления руководства по эксплуатации.*

**ВНИМАТЕЛЬНО** ознакомьтесь с руководством по эксплуатации для изучения принципа работы изделия, требований к его монтажу, правильной эксплуатации и техническому обслуживанию. Без изучения данного руководства монтаж и эксплуатация изделия **ЗАПРЕЩЕНЫ!**



## **ВНИМАНИЕ**

**1) Колонка (бак колонки) не предназначена для работы под давлением. Во избежание порчи колонки ЗАПРЕЩАЕТСЯ:**

- Использовать смесители, не предназначенные для водогрейных колонок (обычные). Для водогрейных колонок промышленностью выпускается специальный тип смесителей (по ГОСТ 25809-96, например тип См-КДШл или См-КВДНТр производства ЗАО «САНТАРМ», г. Ростов - на - Дону).
- Самостоятельно монтировать схему отбора и смешивания воды из сантехнической арматуры;
- Устанавливать вентиль между верхним штуцером бака и душевой сеткой.
- Использовать бак колонки как проточный водонагреватель.

**2) Для предотвращения несчастных случаев и выхода изделия из строя ЗАПРЕЩАЕТСЯ:**

- Использовать в изделии воду не соответствующую требованиям СанПиН 1.2.3.685-21 «Гигиенические нормативы и требования к обеспечению безопасности и (или) безвредности для человека факторов среды обитания»;
- Устанавливать колонку в помещении, не отвечающем требованиям пожарной безопасности;
- Использовать вентиляционные и газовые каналы в качестве дымохода;
- Обкладывать колонку кирпичом или камнем;
- Владельцу самостоятельно производить ремонт и переустановку колонки, а также вносить в конструкцию какие либо изменения;
- Производить розжиг водогрейной колонки без полного заполнения бака водой;
- Применять для розжига легковоспламеняющиеся жидкости;
- Растапливать колонку при отсутствии тяги;
- Применять в качестве топлива каменный уголь, кокс, торф и жидкие виды топлива;
- Использовать воду из колонки как питьевую и доводить до кипения;
- Эксплуатировать колонку с открытой топочной дверью;
- Заливать огонь в топке водой;
- Оставлять на колонке и трубопроводах, а также хранить вблизи легковоспламеняющиеся предметы (бумага, ветошь, и т. д.);
- Оставлять бак с водой при температуре ниже 0°C.



**ВЛАДЕЛЕЦ водогрейной колонки несет персональную ОТВЕТСТВЕННОСТЬ за правильную эксплуатацию изделия. Нарушение требований и правил изложенных в настоящем руководстве ведет к снятию изделия с гарантийного обслуживания.**

Во время эксплуатации допускается изменение цветности воды, по причинам зависящим от физико - химического состава применяемой воды (см. СанПиН 1.2.3.685-21 «Гигиенические нормативы и требования к обеспечению безопасности и (или) безвредности для человека факторов среды обитания»).

## 1. НАЗНАЧЕНИЕ

Колонка водогрейная, далее колонка, предназначена для организации теплого душа в местах с отсутствием горячего водоснабжения.

## 2. ОСОБЕННОСТИ ВЫПУСКАЕМЫХ МОДЕЛЕЙ:

- **КВЭ** со встроенной топкой, левое или правое расположение муфты смесителя;
- **КВЛ** с раздельной топкой, левое или правое расположение смесителя;
- **КВЛН** с раздельной топкой и баком из нержавеющей стали, левое или правое расположение смесителя.

Встроенная топка находясь в процессе эксплуатации в водяной рубашке, сокращает время нагрева воды и увеличивает ресурс изделия. Раздельная топка легче в монтаже и проще в ремонте. Для увеличения ресурса колонки с раздельной топкой доньшко бака изготавливается из жаропрочной нержавеющей стали.

Выпускаются модели с возможностью установки электронагревателя (см. Технические характеристики). В случае, если в установке ТЭНа нет необходимости, а посадочное место для него предусмотрено конструкцией колонки, то вместо электронагревателя требуется закрутить заглушку G 1¼” (в комплект не входит и поставляется отдельно).

## 3. УСТРОЙСТВО И ПРИНЦИП РАБОТЫ

Колонка (рисунок 1, 2) состоит из топки, бака, ТЭНа и смесителя (ТЭН и смеситель в комплект колонки не входят и поставляются отдельно).

Топка включает в себя камеру горения, колосник, дверку с отражателем и зольниковую коробку.

Бак для воды состоит из корпуса, дымогарной трубы, выпускного коллектора, муфты ТЭНа (отсутствует в моделях КВЛ), муфты смесителя, штуцера смесителя и сливного штуцера с пробкой.

Принцип работы водогрейной колонки основан, на использовании тепла от сжигания дров, для нагрева воды в баке и вытеснения ее холодной. Установленный электронагреватель предназначен для поддержания температуры воды в баке.

## 4. УСТАНОВКА И ПОДКЛЮЧЕНИЕ

- Установить вертикально колонку на негорючее основание, соблюдая правила пожарной безопасности. Колонка устанавливается без крепления на полу. При установке колонки сориентировать дверцу топки в направлении удобном для закладки дров, а муфту смесителя к месту отбора воды, обратите внимание – колонка со встроенной топкой не имеет возможности ориентации смесителя относительно топливника);
- Подсоединить дымоход к колонке. Подключение к дымоходу осуществляется при помощи патрубка, изготовленного из листовой стали. Возникшие зазоры устранить, например высокотемпературным герметиком или асбестом;
- Установить смеситель с душевой системой, предварительно проверив чистоту трубки и душевой сетки. Все резьбовые соединения уплотнить лентой ФУМ;
- Закрутить все резьбовые соединения (сливную пробку, заглушку ТЭНа или ТЭН и т.п.) с использованием ленты ФУМ;
- Подвести водопровод к смесителю гибким шлангом, установив перед ним дополнительный вентиль.

## Технические характеристики

Наименование		КВЭ (КВЭ-II)	КВЛ	КВЛН
Вместимость водяного бака, л		90	90	90
Минимальное давление воды в водопроводной сети перед колонкой, bar (МПа)		0,6 (0,06)		
Максимальное допустимое давление в баке, bar (МПа)		1,0 (0,1)		
Максимальная температура нагрева воды, °С		80		
Продолжительность нагрева полного объема воды в водяном баке, мин	От 5°С до 40°С	25	30	30
	От 5°С до 80°С	50	75	75
Материал изготовления бака		сталь	сталь	нерж. сталь
Топка		встроенная	отдельная	отдельная
Возможность установки ТЭНа		да	нет	да
Расположение смесителя		левое или правое	левое или правое	левое или правое
Подача, смешивание и отбор воды		смеситель для водогрейный колонок по ГОСТ 25809-96		
Диаметр дымохода, мм		110	110	110
Высота (без смесителя), мм		1545	1875	1875
Масса, кг		40	45	45

При оснащении колонки электронагревателем, монтаж проводов и подключение ТЭНа должен проводить **квалифицированный электромонтажник**. Заземляющий контур подсоединяется к резьбовой шпильке муфты ТЭНа.



**Внимание!**

**ЗАПРЕЩАЕТСЯ** подключение напорного трубопровода к штуцеру сливного отверстия.



**Внимание!**

Эксплуатация колонки с подключенным ТЭНом без заземления **ЗАПРЕЩЕНА!**

## 5. ЭКСПЛУАТАЦИЯ КОЛОНКИ И ПОРЯДОК ОБСЛУЖИВАНИЯ

### 5.1 Эксплуатация колонки

- При первой эксплуатации необходимо тщательно промыть бак подогретой сетевой водой для снятия транспортировочных антикоррозионных масел. Промывку необходимо осуществить не менее трех раз, заполнив бак и слив воду через сливной штуцер;
- Розжиг и подогрев воды в колонке разрешается только при полностью заполненном водогрейном баке;

Для использования колонки необходимо:

- Открыть дополнительный вентиль водопровода. Для колонок оснащенных ТЭНом, установить терморегулятор на 0°С;
- Заполнить бак водой, отрыв красный вентиль смесителя (правый) при опущенном среднем клапане (кран-душ), до появления воды из душевой сетки. Заполнив бак водой закрыть красный вентиль, средний клапан установить в верхнее положение;
- Проверить тягу в дымоходе. Для чего необходимо к открытой дверце топки поднести зажженную свечу (лучину). Отклонение пламени в сторону топки свидетельствует о наличии тяги;
- Заложите в топку дрова на  $\frac{3}{4}$  объёма топки. Размеры дров должны обеспечивать их продольную и поперечную укладку;
- Разжечь топку (установить терморегулятор ТЭНа) и нагреть воду в течение 20-25 минут;
- Регулировка притока воздуха в топку осуществляется зольниковой коробкой, при закрытой дверке топки;
- Отбор горячей воды осуществляется красным вентилем смесителя (правый), а разбавление холодной - открытием синего (левый). В верхнем положении среднего клапана (кран-душ) вода поступает в рожок смесителя, а при нажатии-в душевую сетку;
- После использования водогрейной колонки необходимо перекрыть подачу воды от водопроводной сети (вентиль) и установить терморегулятор ТЭНа на 0°С (при его наличии).

При использовании колонки и отборе воды через рожок смесителя возможна течь из душа. Это объясняется большой подачей воды в бак, при незначительным ее отборе и не является дефектом смесителя. Течь ликвидируется регулировкой открытия (закрытия) вентилей смесителя.

## 5.2 Обслуживание колонки

Чтобы колонка служила долго, необходимо проводить периодическое обслуживание:

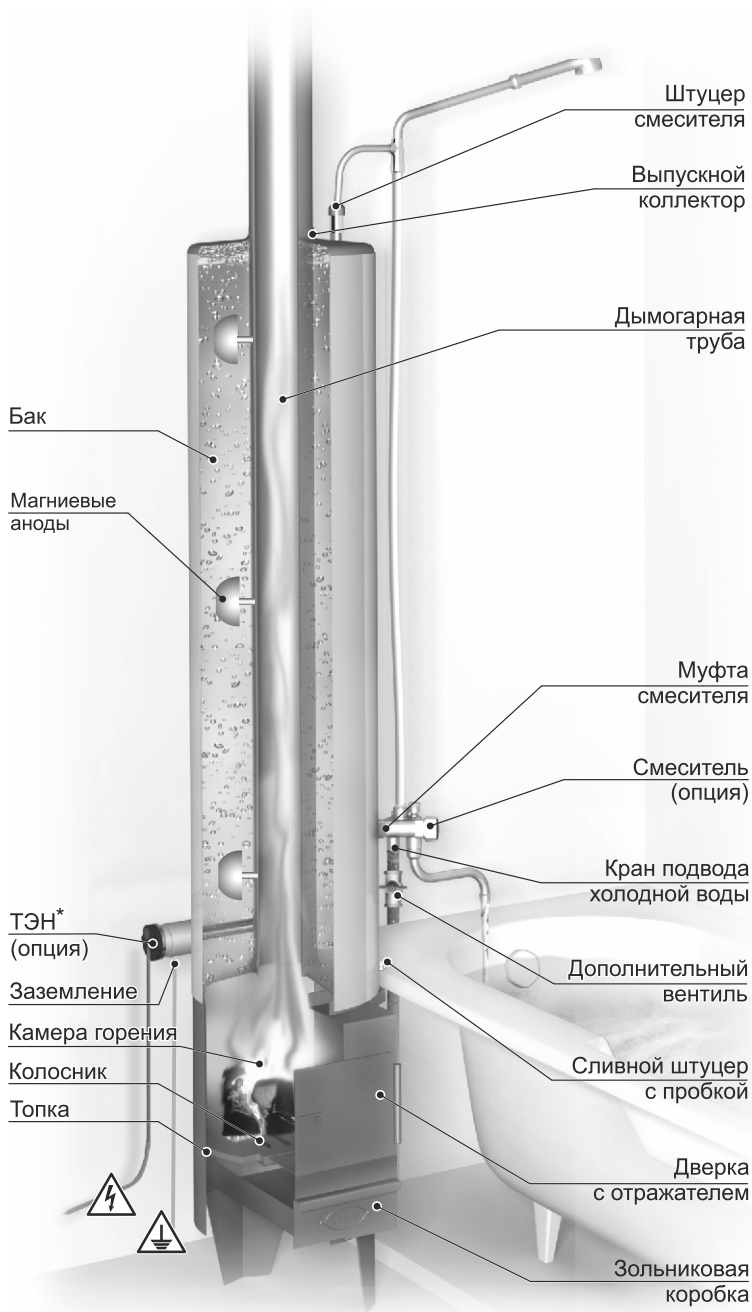
- Бак водогрейной колонки необходимо периодически, не реже одного раза в год очищать от накопившегося шлама, сливая наполненный бак через штуцер;
- Периодически, не реже одного раза в месяц, осматривать душевую сетку, при необходимости производить прочистку;
- Детали водогрейной колонки, имеющие защитное покрытие, следует чистить без применения абразивных материалов;
- Для увеличения срока службы водяной бак должен быть всегда заполнен водой. В случае необходимости длительного содержания бака без воды, целесообразно проводить просушку бака. Для сушки необходимо нагреть бак с водой и сразу слить через сливной патрубок (при условии отсутствия в топке горящих или тлеющих углей);
- Удаление золы из зольниковой коробки и прочистку колосниковой решетки производить по мере их засорения.

## Возможные неисправности и методы их устранения

Неисправность	Причина	Метод устранения
Течь в местах соединений трубопроводов	Недостаточно подтянуты соединения	Отключить и охладить соединение. Подтянуть гайки резьбовых соединений или перепаковать с использованием ленты ФУМ
Появление дымления через дверцу	Ухудшение тяги в дымовой или дымогарной трубах	Прочистить дымовую или дымогарную трубу

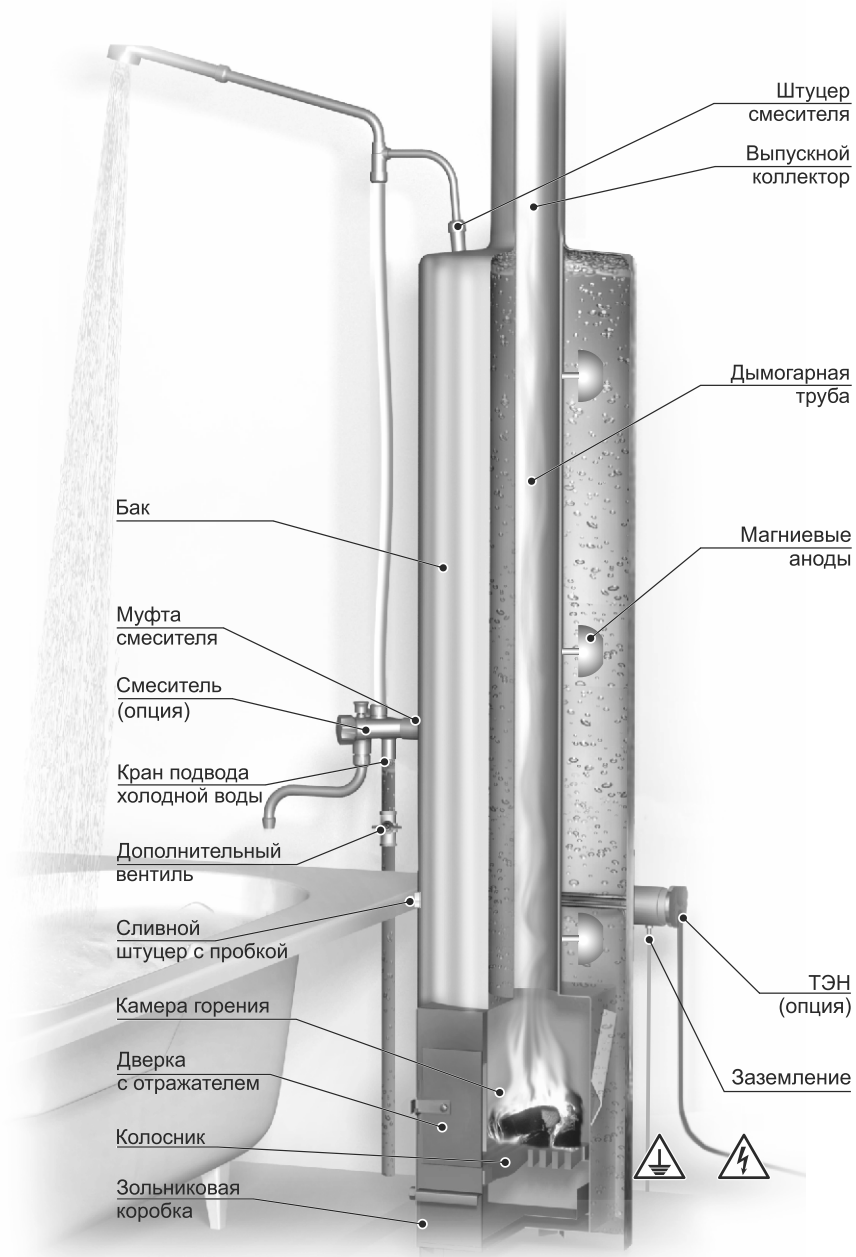


**Внимание! ЗАПРЕЩАЕТСЯ** устранение неисправностей во время топки, при признаках тления топлива и горения сажи в дымовых трубах!

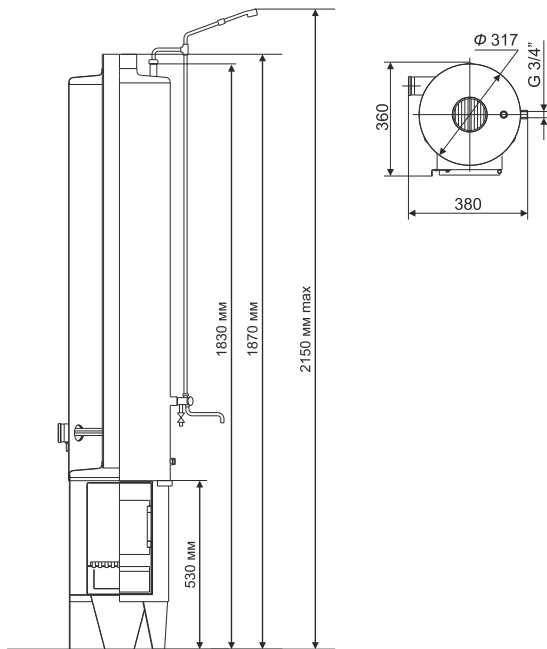


\*В моделях КВЛ наличие муфты ТЭНа не предусмотрено

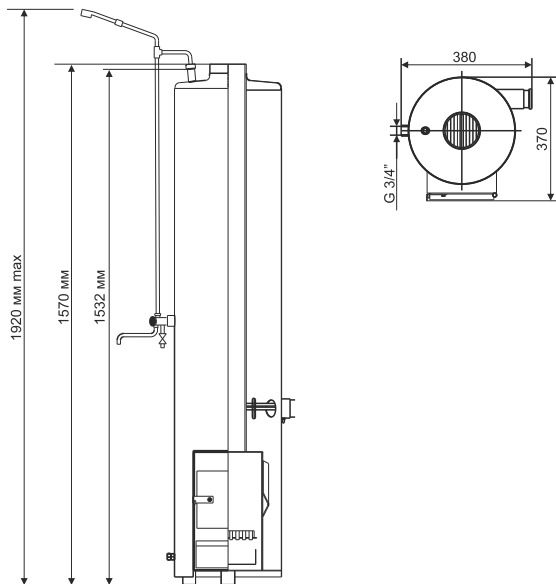
**Рисунок 1.** Конструкция водогрейной колонки с раздельной топкой



**Рисунок 2.** Конструкция водогрейной колонки со встроенной топкой



**Рисунок 3.** Габаритные размеры колонки водогрейной с отдельной топкой



**Рисунок 4.** Габаритные размеры колонки водогрейной со встроенной топкой



## 7. КОМПЛЕКТ ПОСТАВКИ

### Основная комплектация

Наименование	КВЭ	КВС	КВЛ	КВЛН
	с встроенной топкой		с раздельной топкой*	
<b>1. Водяной бак</b>	1	1	1	1
<b>2. Топка</b> в том числе: - колосник, - зольниковая коробка	1 (встроенная) 1 1	1 (встроенная) 1 1	1 (раздельная) 1 1	1 (раздельная) 1 1
<b>3. Руководство по эксплуатации. Паспорт</b>	1	1	1	1

\*В торговую сеть могут поставляться отдельно водяные баки или топки для восстановительных целей. В данном случае в комплект водяного бака входит бак и паспорт (как свидетельство проверки бака на герметичность), а топка поставляется с колосником и зольником.

### Дополнительная комплектация (по отдельному заказу)\*

Наименование	КВЭ	КВС	КВЛ	КВЛН
	с встроенной топкой		с раздельной топкой	
<b>1. Смеситель</b> к водогрейной колонке по ГОСТ 25809-96	1	1	1	1
<b>2. Электронагреватель</b> (ТЭН – 1,2 или 1,5 кВт)	1	1	-	1
<b>3. Заглушка ТЭНа</b>	1	1	-	1

\*При заказе ТЭНа в дополнительной комплектации, на изделия с возможностью его установки, заглушка не заказывается (и наоборот – заказывается заглушка если электронагреватель не устанавливается).

## 8. ТРАНСПОРТИРОВКА, ХРАНЕНИЕ И УТИЛИЗАЦИЯ

Транспортировка изделия может осуществляться всеми видами транспорта (наземный, воздушный, морской) обеспечивая надежную фиксацию груза и защиту от атмосферных осадков. Во избежание механических повреждений, перевозку изделия необходимо производить, только в фирменной упаковке.

Хранение осуществлять в сухом помещении, обеспечивающем защиту от атмосферных осадков и попадания прямых солнечных лучей, в заводской упаковке, в вертикальном положении, в один ярус.

Утилизация отработавшего изделия происходит путем сдачи в металлолом.

## 9. ГАРАНТИЙНЫЕ ОБЯЗАТЕЛЬСТВА

Завод-изготовитель гарантирует исправную работу изделия в течение гарантийного срока при условии соблюдения потребителем правил, установленных настоящим «Руководством по эксплуатации». При эксплуатации изделия с нарушениями правил, изложенных в настоящем «Руководстве по эксплуатации», завод-изготовитель снимает с себя все обязательства по гарантийному и послегарантийному обслуживанию.

Гарантийный срок эксплуатации изделия – 12 месяцев со дня продажи через розничную торговую сеть. Продажа розничным магазином подтверждается отметкой в «Паспорте» о дате продажи (в графе – свидетельство о продаже) и заверена штампом торгующей организации. При отсутствии отметок о продаже гарантийный срок исчисляется с даты выпуска изделия заводом-изготовителем. В течении гарантийного срока все обнаруженные потребителем неисправности устраняются бесплатно. Расходы, связанные с доставкой, монтажом и демонтажом изделия, на производителя не возлагаются.

При утере данного «Руководства по эксплуатации. Паспорта» потребитель лишается права на бесплатный ремонт изделия.



**Внимание!** Гарантийные обязательства изготовителя водогрейной колонки, на комплектующие поставляемые по отдельному заказу, не распространяются (ТЭН, смеситель и т.п.). Все рекламации и претензии по качеству необходимо направлять на завод изготовитель данных устройств.

### **Порядок предъявления и рассмотрения рекламаций**

При отказе изделия в течение гарантийного срока потребитель должен обратиться в торгующую организацию или на завод-изготовитель с письменным заявлением, в котором необходимо кратко изложить характер неисправности (приложение паспорта на изделие с отметками о приемке и дате продажи обязательно). Торгующая организация в свою очередь направляет акт (рекламацию) о некачественном товаре с приложением заявления потребителя и копии последней страницы паспорта изделия с отметками о приемке и продажи.

Рекламация рассматривается заводом-изготовителем в течении 14 дней с момента получения. По результатам рассмотрения акта (рекламации) завод-изготовитель осуществляет ремонт, замену или выдает обоснованный отказ от гарантийных обязательств.

Замена некачественного изделия осуществляется только при условии его полной комплектности.

## СОДЕРЖАНИЕ

1. НАЗНАЧЕНИЕ.....	3
2. ОСОБЕННОСТИ ВЫПУСКАЕМЫХ МОДЕЛЕЙ.....	3
3. УСТРОЙСТВО И ПРИНЦИП РАБОТЫ.....	3
4. УСТАНОВКА И ПОДКЛЮЧЕНИЕ.....	3
5. ЭКСПЛУАТАЦИЯ КОЛОНКИ И ПОРЯДОК ОБСЛУЖИВАНИЯ	
5.1 Эксплуатация колонки.....	4
5.2 Обслуживание колонки.....	5
6. ВОЗМОЖНЫЕ НЕИСПРАВНОСТИ И МЕТОДЫ ИХ УСТРАНЕНИЯ.....	5
7. КОМПЛЕКТ ПОСТАВКИ.....	9
8. ТРАНСПОРТИРОВКА, ХРАНЕНИЕ И УТИЛИЗАЦИЯ.....	9
9. ГАРАНТИЙНЫЕ ОБЯЗАТЕЛЬСТВА.....	9