

ПАСПОРТ. РУКОВОДСТВО ПО ЭКСПЛУАТАЦИИ



Произведено по технологии: VALTEC s.r.l., Via Pietro Cossa, 2, 25135-Brescia, ITALY
Изготовитель: TAIZHOU JIAHENG VALVES CO.,LTD, Huxin Village, Chumen Town, Yuhuan County, China



КРАНЫ ШАРОВЫЕ ЛАТУННЫЕ ДЛЯ МЕТАЛЛОПОЛИМЕРНЫХ ТРУБОПРОВОДОВ

Модели: VT.242 -пресс –внутренняя резьба;
VT.243- пресс-пресс;
VT.341 – обжим – наружная резьба;
VT.342 – обжим – внутренняя резьба;
VT.343 – обжим - обжим



ПС - 47022

Паспорт разработан в соответствии с требованиями ГОСТ 2.601-2019

ПАСПОРТ. РУКОВОДСТВО ПО ЭКСПЛУАТАЦИИ

1. Назначение и область применения

1.1. Краны применяются в качестве запорной арматуры на металлополимерных трубопроводах 16x2,0 в системах питьевого и хозяйственно-питьевого водоснабжения, горячего водоснабжения, отопления, сжатого воздуха, жидких углеводородов, а также на технологических трубопроводах, транспортирующих жидкости, не агрессивные к материалам крана.

1.2. Краны присоединяются непосредственно к металлополимерным трубам с помощью обжимного или прессового соединения, без использования дополнительных соединителей.

1.3. Краны не допускаются к использованию на стояках, магистральных трубопроводах и участках систем, в которых могут возникнуть изгибающие усилия, передаваемые на корпус крана.

1.4. Использование шаровых кранов в качестве регулирующей арматуры не допускается.

2. Технические характеристики

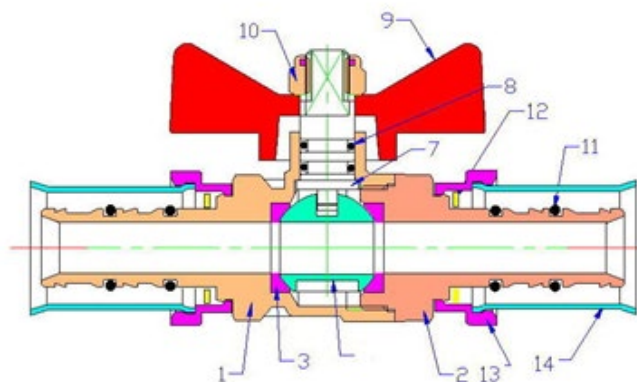
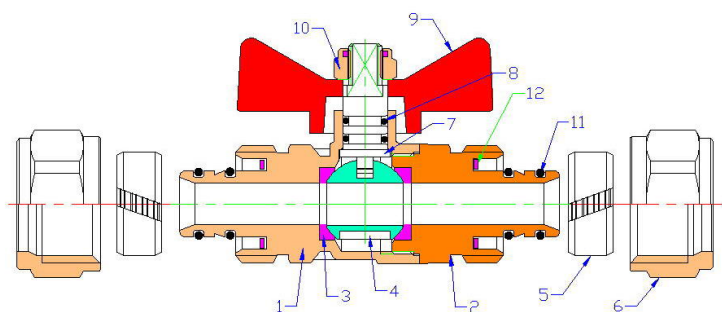
№	Характеристика, ед. изм.	Значение
1	Класс герметичности затвора	«А» по ГОСТ 9544-2015
2	Средний полный срок службы, лет	15
3	Средняя наработка на отказ, циклы	4000
4	Средний полный ресурс, циклы	4000
5	Ремонтопригодность	неремонтопригоден
6	Номинальный диаметр, DN, мм	15
7	Размер резьбы, дюймы	1/2"
8	Номинальное давление (PN), МПа	2,5
9	Класс по эффективному диаметру	редуцированный
10	Способ управления	ручное
11	Угол поворота рукоятки между	90°

Паспорт разработан в соответствии с требованиями ГОСТ 2.601-2019

ПАСПОРТ. РУКОВОДСТВО ПО ЭКСПЛУАТАЦИИ

	крайними положениями	
12	Пропускная способность , м ³ /час	2,73
13	Тип пресс-насадок для кранов VT. 242;243	«ТН»
14	Температура рабочей среды	-15 °С ...110°С
15	Стандарт резьбы	ГОСТ 6357-81

3. Конструкция и материалы



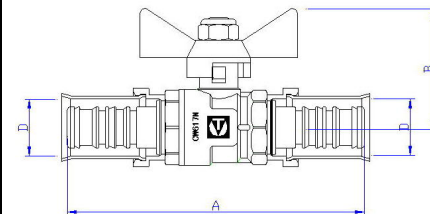
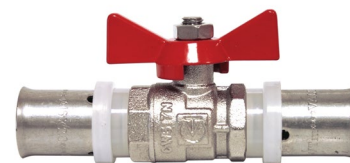
Паспорт разработан в соответствии с требованиями ГОСТ 2.601-2019

ПАСПОРТ. РУКОВОДСТВО ПО ЭКСПЛУАТАЦИИ

Поз.	Наименование	Материал	Марка
1,2	Деталь корпуса	Никелированная латунь	CW 617N
3	Седельные уплотнительные кольца	Тефлон	PTFE
4	Шаровой затвор	Хромированная латунь	CW 617N
5	Обжимное кольцо (сухарь)	Латунь	CW 614N
6	Гайка накидная	Никелированная латунь ГОШ*	CW 617N
7	Шток	Латунь ГОШ*	CW 614N
8	Кольца сальникового уплотнения	Этилен-пропиленовый эластомер	EPDM
9	Ручка управления	Силумин	АК
10	Гайка крепления	Сталь оцинкованная	Ст.3
11	Кольца уплотнения штуцера	ЭП -эластомер	EPDM
12	Диэлектрическая прокладка	Тефлон	PTFE
13	Обойма гильзы	полипропилен	PP-R
14	Пресс-гильза	Сталь нержавеющей	AISI 304

4. Номенклатура и габаритные размеры

VT. 243

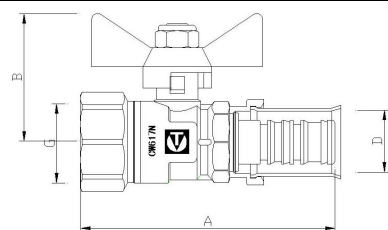
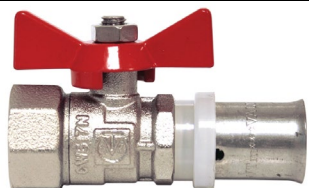


Паспорт разработан в соответствии с требованиями ГОСТ 2.601-2019

ПАСПОРТ. РУКОВОДСТВО ПО ЭКСПЛУАТАЦИИ

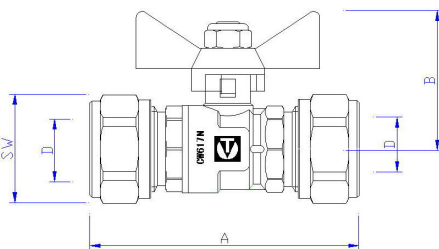
Размер	A,мм	B,мм	D,мм	Вес,г
16(2,0)x16(2,0)	85	34	16	125

VT.242



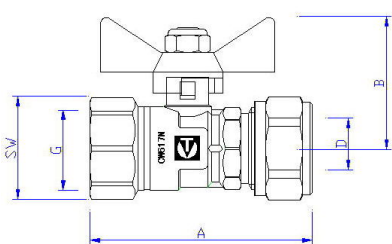
Размер	A,мм	B,мм	D,мм	G	Вес,г
16(2,0)x1/2	67	34	16	1/2"	110

VT.343



Размер	A,мм	B,мм	SW,мм	D,мм	Вес,г
16(2,0)x16(2,0)	66	34	25	16	125

VT.342

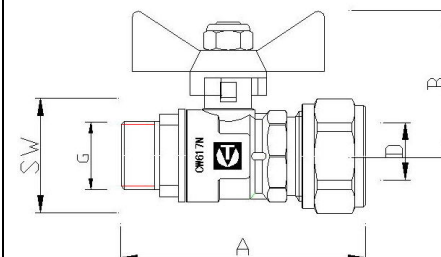


Размер	A,мм	B,мм	SW,мм	D,мм	G	Вес,г
16(2,0)x1/2	58	34	25	16	1/2"	130

Паспорт разработан в соответствии с требованиями ГОСТ 2.601-2019

ПАСПОРТ. РУКОВОДСТВО ПО ЭКСПЛУАТАЦИИ

VT.341



Размер	A,мм	B,мм	SW,мм	D,мм	G	Вес,г
16(2,0)x1/2	60	34	25	16	1/2"	132

5. Указания по монтажу

5.1.Краны могут устанавливаться в любом монтажном положении.

5.2.В соответствии с ГОСТ 12.2.063-2015 п.3.10, «арматура не должна испытывать нагрузок от трубопровода (изгиб, сжатие, растяжение, кручение, перекосы, вибрация, несоосность патрубков, неравномерность затяжки крепежа). При необходимости должны быть предусмотрены опоры или компенсаторы, снижающие нагрузку на арматуру от трубопровода.»

5.3.Муфтовые соединения должны выполняться с использованием в качестве уплотнительных материалов ФУМ (фторопластовый уплотнительный материал) или сантехнической полиамидной нити..

5.4. Пресс-соединения следует выполнять в следующем порядке:

- откалибровать трубу и снять внутреннюю фаску;
- одеть трубу на штуцер до упора;
- произвести опрессовку ручным или электрическим пресс-инструментом с насадками профиля «ТН» до полного смыкания губок;
- повернув инструмент на 15...45° к оси трубопровода произвести повторную опрессовку.

Паспорт разработан в соответствии с требованиями ГОСТ 2.601-2019

ПАСПОРТ. РУКОВОДСТВО ПО ЭКСПЛУАТАЦИИ

5.5. Обжимные соединения следует выполнять в следующем порядке:

- отрезать трубу строго перпендикулярно ее продольной оси;
- подготовить торец трубы к монтажу (откалибровать и снять внутреннюю фаску);
- надеть на трубу обжимную гайку;
- надеть на трубу обжимное разрезное кольцо (сухарь);
- надеть трубу на штуцер соединителя, не повредив уплотнительных колец;
- насколько это возможно, навернуть накидную гайку вручную на соединитель
- удерживая соединитель одним рожковым ключом, вторым рожковым ключом дотянуть накидную гайку на 1 оборот.

5.6. Поскольку обжимные соединения относятся к «разборным», замоноличивание их в строительные конструкции не допускается.

5.7. Категорически запрещается допускать замерзание рабочей среды внутри крана. При осушении системы в зимний период кран должен быть оставлен полуоткрытым, чтобы рабочая среда не осталась в полостях за затвором.

5.8. После монтажа система, в которой установлен кран, должна быть подвергнута гидравлическим испытаниям давлением, в 1,5 раз превышающим расчетное рабочее давление в системе, но не менее 6 бар. Испытание производится в соответствии с указаниями СП73.13330.2016.

6. Указания по эксплуатации и обслуживанию

6.1. Краны должны эксплуатироваться при условиях, изложенных в таблице технических характеристик.

6.2. Не допускается эксплуатировать краны с ослабленной гайкой крепления рукоятки, т.к. это может привести к поломке штока.

6.3. Обжимные соединения следует подтягивать не реже 1 раза в полгода.

ПАСПОРТ. РУКОВОДСТВО ПО ЭКСПЛУАТАЦИИ

6.4. Для исключения возможности прикипания затвора, один раз в 6 месяцев необходимо произвести цикл открытия/закрытия крана

7. Условия хранения и транспортировки

7.1. Краны должны храниться в упаковке предприятия – изготовителя по условиям хранения 3 по таблице 13 ГОСТ 15150-69.

7.2. Транспортировка кранов должна осуществляться в соответствии с условиями 5 по таблице 13 ГОСТ 15150-69

8. Утилизация

8.1. Утилизация изделия (переплавка, захоронение, перепродажа) производится в порядке, установленном Законами РФ от 04 мая 1999 г. № 96-ФЗ "Об охране атмосферного воздуха" (с изменениями и дополнениями), от 24 июня 1998 г. № 89-ФЗ (с изменениями и дополнениями) "Об отходах производства и потребления", от 10 января 2002 № 7-ФЗ « Об охране окружающей среды» (с изменениями и дополнениями), а также другими российскими и региональными нормами, актами, правилами, распоряжениями и пр., принятыми во исполнение указанных законов.

8.2. Содержание благородных металлов: *нет*

9. Гарантийные обязательства

9.1. Изготовитель гарантирует соответствие изделий требованиям безопасности, при условии соблюдения потребителем правил использования, транспортировки, хранения, монтажа и эксплуатации.

9.2. Гарантия распространяется на все дефекты, возникшие по вине завода - изготовителя.

9.3. Гарантия не распространяется на дефекты, возникшие в случаях:

- нарушения паспортных режимов хранения, монтажа, испытания, эксплуатации и обслуживания изделия;
- ненадлежащей транспортировки и погрузо-разгрузочных работ;

ПАСПОРТ. РУКОВОДСТВО ПО ЭКСПЛУАТАЦИИ

- наличия следов воздействия веществ, агрессивных к материалам изделия;
- наличия повреждений, вызванных пожаром, стихией, форс-мажорными обстоятельствами;
- повреждений, вызванных неправильными действиями потребителя;
- наличия следов постороннего вмешательства в конструкцию изделия.

9.4.Изготовитель оставляет за собой право вносить в конструкцию изделия изменения, не влияющие на заявленные технические характеристики. При этом фактический вес изделия не должен отличаться от веса, заявленного в настоящем паспорте, более, чем на 10%.

10.Условия гарантийного обслуживания

10.1.Претензии к качеству товара могут быть предъявлены в течение гарантийного срока.

10.2.Неисправные изделия в течение гарантийного срока ремонтируются или обмениваются на новые бесплатно. Потребитель также имеет право на возврат уплаченных за некачественный товар денежных средств или на соразмерное уменьшение его цены. В случае замены, замененное изделие или его части, полученные в результате ремонта, переходят в собственность сервисного центра.

10.3. Решение о возмещении затрат Потребителю, связанных с демонтажом, монтажом и транспортировкой неисправного изделия в период гарантийного срока принимается по результатам экспертного заключения, в том случае, если товар признан ненадлежащего качества.

10.4. В случае, если результаты экспертизы покажут, что недостатки товара возникли вследствие обстоятельств, за которые не отвечает изготовитель, затраты на экспертизу изделия оплачиваются Потребителем.

10.5.Изделия принимаются в гарантийный ремонт (а также при возврате) полностью укомплектованными.

ПАСПОРТ. РУКОВОДСТВО ПО ЭКСПЛУАТАЦИИ

ГАРАНТИЙНЫЙ ТАЛОН № _____

Наименование товара

КРАНЫ ШАРОВЫЕ ЛАТУННЫЕ ДЛЯ МЕТАЛЛОПОЛИМЕРНЫХ ТРУБОПРОВОДОВ

№	Модель	Количество	Примечание
1			
2			

Название и адрес торгующей организации _____

Дата продажи _____ Подпись продавца _____

Штамп или печать
торгующей организации

С условиями гарантии СОГЛАСЕН:

ПОКУПАТЕЛЬ _____ (подпись)

Гарантийный срок - Десять лет (сто двадцать месяцев) с даты продажи конечному потребителю

По вопросам гарантийного ремонта, рекламаций и претензий к качеству изделий обращаться в сервисный центр по адресу: : г. Санкт-Петербург, ул. Профессора Качалова, дом 11, корпус 3, литер «А», тел/факс (812)3247750

При предъявлении претензии к качеству товара, покупатель предоставляет следующие документы:

1. Заявление в произвольной форме, в котором указываются:
 - название организации или Ф.И.О. покупателя, фактический адрес и контактные телефоны;
 - название и адрес организации, производившей монтаж;
 - основные параметры системы, в которой использовалось изделие;
 - краткое описание дефекта.
2. Документ, подтверждающий законность приобретения изделия
3. Акт гидравлического испытания системы, в которой монтировалось изделие.
4. Настоящий заполненный гарантийный талон.

Отметка о возврате или обмене товара: _____

Дата: «__» _____ 20__ г. Подпись _____