

ВЫКЛЮЧАТЕЛИ АВТОМАТИЧЕСКИЕ ДИФФЕРЕНЦИАЛЬНОГО ТОКА, СО ВСТРОЕННОЙ ЗАЩИТОЙ ОТ СВЕРХТОКОВ АД12, АД14

Руководство по монтажу и эксплуатации, паспорт
АГИЕ.641243.039 РЭ, ПС

1 Назначение и область применения

1.1 Выключатели автоматические, управляемые дифференциальным током, со встроенной защитой от сверхтоков, функционально зависящие от напряжения сети бытового и аналогичного применения типа АД12, АД14 торговой марки IEK® (далее выключатели) предназначены для эксплуатации в однофазных или трехфазных электрических сетях переменного тока напряжением до 400 В частотой 50 Гц и по своим характеристикам соответствуют ГОСТ Р 51327.1 и техническим условиям ТУ99 АГИЕ.641243.039.

1.2 Выключатели выполняют функцию обнаружения дифференциального тока, сравнения его со значением дифференциального тока срабатывания и отключения защищаемой цепи в случае, когда дифференциальный ток превосходит это значение, а также функцию автоматического отключения электроустановки при появлении сверхтоков. Выключатели обеспечивают:

– защиту человека от поражения электрическим током в случае

прямого прикосновения к токоведущим частям электроустановок (выключатели с номинальным отключающим дифференциальным током $I_{\Delta n}$ не более 30 мА)

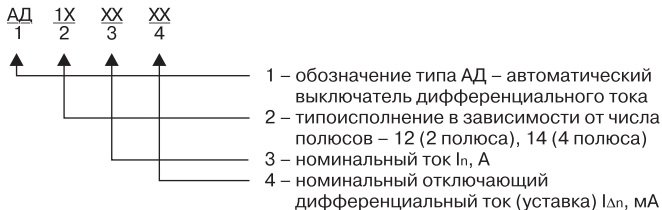
– защиту людей при косвенном контакте с доступными проводящими частями электроустановок при повреждении изоляции (выключатели с номинальным отключающим дифференциальным током $I_{\Delta n} = 10; 30$ и 100 мА)

– защиту от пожаров, возникающих из-за возгорания изоляции токоведущих частей электроприборов от замыканий на землю, утечек дифференциального (остаточного) тока на землю, недопустимого нагрева проводников (выключатели с номинальным отключающим дифференциальным током $I_{\Delta n} = 300$ мА)

– защиту от сверхтоков (перегрузки и короткого замыкания) электроустановок зданий

1.3 Основная область применения выключателей – учетно-распределительные щиты жилых и общественных зданий, устройства временного электроснабжения строительных площадок, садовые дома, гаражи, объекты розничной торговли.

2 Структура условного обозначения



3 Основные характеристики

3.1 Основные характеристики устройства приведены в таблице 1

Таблица 1

Наименование параметра	Значение	
Типоразмер	АД12	АД14
Число полюсов	2	4
Наличие защиты от сверхтоков в полюсах	с двумя защищенными полюсами	с четырьмя защищенными полюсами
Номинальное рабочее напряжение U_e , В	230	230/400
Номинальная частота сети, Гц	50	
Номинальный ток I_n , А	6; 10; 16; 20; 25; 32; 40; 50; 63*	6; 10; 16; 25; 32; 40; 50; 63*
Номинальный отключающий дифференциальный ток (уставка) $I_{\Delta n}$, mA	10; 30; 100; 300*	
Номинальный неотключающий дифференциальный ток $I_{\Delta n0}$, mA	0,5 $I_{\Delta n}$	
Номинальная наибольшая коммутационная способность I_{cn} , А	4500	
Номинальная дифференциальная наибольшая включающая и отключающая способность $I_{\Delta m}$, А	4500	
Рабочая характеристика в случае дифференциального тока с составляющей постоянного тока**, тип	АС	
Характеристика срабатывания от сверхтоков***, тип	В, С	С

Наименование параметра	Значение	
Типоисполнения	АД12	АД14
Механическая износостойкость, циклов В-О, не менее	20000	10000
Электрическая износостойкость, циклов В-О, не менее	6000	
Степень защиты по ГОСТ 14254-96	IP20	
Максимальное сечение провода, присоединяемого к входным зажимам, мм ²	35	
Максимальное сечение провода, присоединяемого к выходным зажимам, мм ² — до 32 А включительно — до 40 + 63 А	16 35	
Наличие драг. металлов (серебро), г/полюс	0,6 – 1,0	1,2 – 2,0
Масса, не более, кг	0,3	0,6
Климатическое исполнение и категория размещения по ГОСТ 15150-69	УХЛ4	

Рабочий режим

Продолжительный

* в зависимости от типоисполнения

**см. таблицы 2

***см. таблицу 3

Время-токовые характеристики срабатывания выключателей при наличии дифференциального тока приведены в таблице 2.

Таблица 2

I _n	I _{Δn}	Максимальное время отключения при дифференциальном токе, с			
		I _{Δn}	2 I _{Δn}	5 I _{Δn}	I _{Δt}
Любое значение	Любое значение	0,1	0,08	0,04	0,04*

* Испытание проводят с током I_Δ, который выше 500 А или верхнего предела диапазона токов мгновенного расцепления, указанных в таблице 4.

Время-токовые рабочие характеристики срабатывания выключателей при сверхтоках (контрольная температура калибровки 30 °С) приведены в таблице 3.

Характеристика срабатывания от сверхтоков, тип	Тип расцепителя	Время нерасцепления или расцепления
B, C	тепловой расцепитель	1,13 I _n : t ≥ 1 часа – без расцепления 1,45 I _n : t < 1 часа – расцепление 2,55 I _n : 1 с < t < 60 с – (при I _n ≤ 32 А) – расцепление 1 с < t < 120 с – (при I _n > 32 А) – расцепление
B	электромагнитный расцепитель	3 I _n : t > 0,1 с – без расцепления 5 I _n : t < 0,1 с – расцепление
C		5 I _n : t > 0,1 с – без расцепления 10 I _n : t < 0,1 с – расцепление

3.4 Габаритные и установочные размеры выключателей приведены на рисунках 1 и 2.

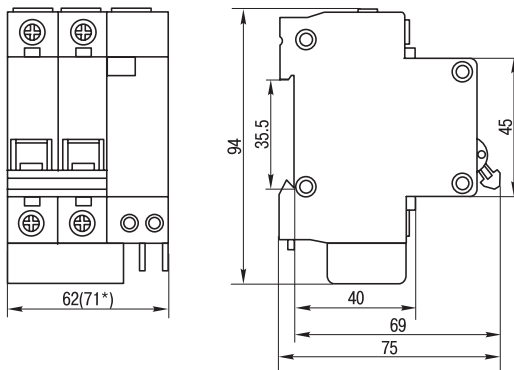


Рисунок 1. Габаритные и установочные размеры АД12
(*Размер для типоразмеров с I_n ≥ 40 А)

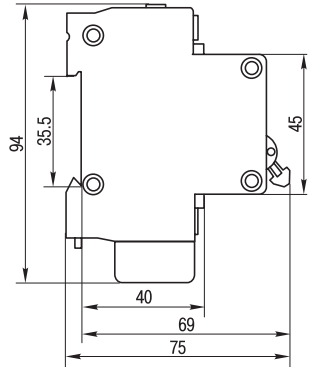
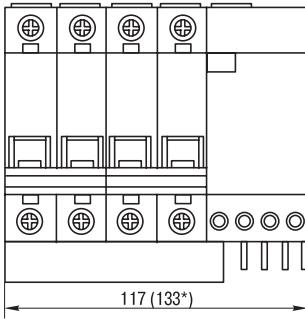


Рисунок 2. Габаритные и установочные размеры АД14
 (*Размер для типоразмеров с $I_n \geq 40$ A)

3.5 Схемы электрические принципиальные выключателей приведены на рисунках 3 и 4.

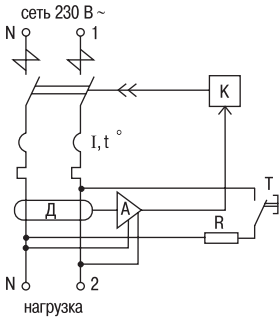


Рисунок 3
 Схема электрическая принципиальная АД12

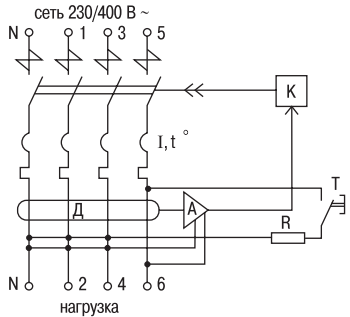


Рисунок 4
 Схема электрическая принципиальная АД14

3.6 Применение выключателей в квартирных и этажных щитках в электроустановках с системами заземления TN-S, TN-C-S, TN-C регламентируется по ГОСТ Р 51628-2000.

3.7 Комплектность

В комплект поставки входит:

- выключатель – 1 шт.
- упаковочная коробка – 1 шт.;
- руководство по эксплуатации и паспорт – 1 экз.

4 Конструкция

4.1 Конструкция выключателей представляет собой соединение двух функциональных узлов: двух- или четырехполюсного автоматического выключателя типа ВА47-29 и электронного модуля дифференциальной защиты. В модуле размещены:

- дифференциальный трансформатор тока
- электронный усилитель с пороговым устройством
- исполнительный электромагнит сброса
- источник питания

Электронный модуль дифференциальной защиты обеспечивает обнаружение дифференциального тока, его преобразование, усиление и механическое воздействие на рейку сброса автоматического выключателя.

5 Монтаж и эксплуатация

5.1 Монтаж, подключение и пуск в эксплуатацию выключателей должны осуществляться только квалифицированным электротехническим персоналом.

5.2 Выключатели устанавливаются на монтажной рейке шириной

35 мм (DIN-рейке) в электрощитах со степенью защиты по ГОСТ 14254-96 не ниже IP30.

Внимание! Подключение проводников сети осуществляется к контактным зажимам 1 и N (для АД12) и 1, 3, 5, N (для АД14). Подключение проводников электроустановки осуществляется к контактным зажимам 2 и N (для АД12) и 2, 4, 6, N (для АД14).

5.3 После монтажа и проверки его правильности, подают напряжение электрической сети на электроустановку и включают выключатель переводом рукоятки управления в положение «I» – «Вкл», нажимают кнопку «ТЕСТ».

Немедленное срабатывание выключателя (отключение защищаемой устройством цепи) означает, что выключатель исправен. При этом кнопка «Возврат» выступает из лицевой панели. Для повторного включения необходимо нажать на эту кнопку до фиксации и взвести рукоятку автоматического выключателя.

5.4 Если после включения сразу или через некоторое время происходит отключение выключателя, необходимо определить причину срабатывания. Если кнопка «Возврат» осталась утопленной, то сработала защита от сверхтока (перегрузка или короткое замыкание). После устранения перегрузки (отключения оборудования) или выявления места короткого замыкания включить выключатель. Если при срабатывании кнопка «Возврат» выступает из лицевой панели, то причиной было появление дифференциального тока.

В этом случае вид неисправности электроустановки определяются в следующем порядке:

а) взвести выключатель рукояткой управления. Если выключатель взводится, то это означает, что в электроустановке имела место утечка тока на землю, вызванная нестабильным или кратковременным нарушением изоляции. Проверить работоспособность выключателя нажатием кнопки «ТЕСТ».

б) если выключатель не взводится, то это означает, что в электроустановке имеет место дефект изоляции какого-либо электроприемника, электропроводки, монтажных проводников электрошита или выключатель неисправен. Необходимо произвести следующие действия:

– отключить все электроприемники и взвести рукоятку выключателя. Если рукоятка не взводится, то это свидетельствует о наличии электроприемника с поврежденной изоляцией. Неисправность выявляется путем последовательного подключения электроприемников до момента срабатывания выключателя. Поврежденный электроприемник необходимо отключить. Проверить работоспособность выключателя нажатием кнопки «ТЕСТ».

– если при отключенных электроприемниках выключатель продолжает срабатывать, необходимо вызвать квалифицированного специалиста-электрика для определения характера повреждения электроустановки или выявления неисправности выключателя.

5.5 Рекомендуется ежемесячно проверять работоспособность выключателя.

Проверка осуществляется нажатием кнопки «ТЕСТ». Немедленное срабатывание выключателя и отключение защищаемой электроустановки означает, что выключатель исправен.

5.6 Условия эксплуатации:

– диапазон рабочих температур окружающего воздуха

от -25 до $+40$ °С

– высота над уровнем моря – не более 2000 м;

– относительная влажность воздуха, не более, 98% при 25 °С

– рабочее положение любое

– группа механического

исполнения М1 по ГОСТ 17516.1.

6 Требования безопасности

6.1 По способу защиты

от поражения электрическим током выключатели соответствуют классу 0 по ГОСТ 12.2.007.0-75 и должны устанавливаться в распределительное оборудование, имеющее класс защиты не ниже 1.

7 Условия транспортирования и хранения

7.1 Транспортирование выключателей в части воздействия механических факторов по группе С и Ж ГОСТ 23216-78, климатических факторов по группе 4(Ж2) ГОСТ 15150.

7.2 Транспортирование выключателей допускается любым видом крытого транспорта в упаковке изготовителя, обеспечивающим предохранение упакованных выключателей от механических повреждений, загрязнения и попадания влаги.

7.3 Хранение выключателей в части воздействия климатических факторов по группе 2(С) ГОСТ 15150-69. Хранение выключателей осуществляется в упаковке изготовителя в помещениях с естественной вентиляцией при температуре окружающего воздуха от -45°C до $+50^{\circ}\text{C}$ и относительной влажности 60-70%.

7.4 Срок хранения выключателей у потребителя в упаковке изготовителя – 6 месяцев.

8 Гарантийные обязательства

8.1 Гарантийный срок эксплуатации выключателей – 5 лет со дня продажи при условии соблюдения потребителем правил эксплуатации, транспортирования и хранения.

9 Свидетельство о приемке

9.1 Автоматический выключатель дифференциального тока типа АД_____ соответствует требованиям ГОСТ Р 51327.1 и ТУ99 АГИЕ.641243.039 и признан годным для эксплуатации.

Дата изготовления «__» _____ 20__ г.

Штамп технического контроля изготовителя _____

Дата продажи _____ штамп магазина

Изделие компании "ИЭК"
Произведено Час, КНР

8.2 По выключателям с преднамеренными механическими повреждениями (включая пломбы) претензии не принимаются.

8.3 В период гарантийных обязательств обращаться по адресу:

«ИЭК РОССИЯ»

117545, Москва, 1-й Дорожный проезд, д. 4, строение 1
Тел.: 788-8845, 788-8846
Факс: 788-8847
www.iek.ru

«ИЭК УКРАИНА»

Украина, 08132,
Вишневоє, ул. Киевская, 6В
т. +38 (044) 536-9900
www.iek.com.ua



ME01



003



CP 26



022

