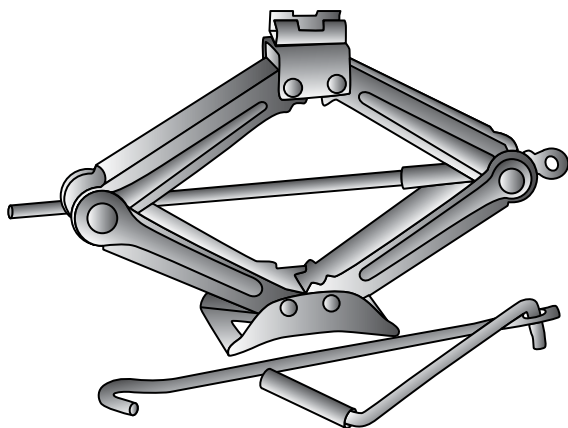


**ДОМКРАТ РОМБОВЫЙ**

**50383**



**ВНИМАНИЕ**

Прочитайте данное руководство перед эксплуатацией устройства и сохраните его для дальнейшего использования.

**IMPORTANT**

Read this manual before use and retain for future reference.



**ВАЖНО**

В данном руководстве рассмотрены правила эксплуатации и технического обслуживания домкрата ромбового Sparta.

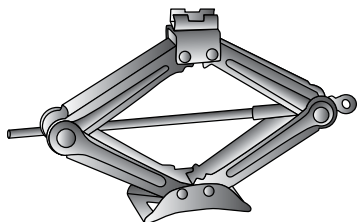
Пожалуйста, обратите особое внимание на предупреждающие надписи. Нарушение инструкции может привести к поломке оборудования или травме.

Дата изготовления указана на изделии.

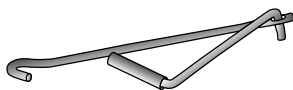
## НАЗНАЧЕНИЕ

Домкрат представляет собой устройство с ручным приводом, предназначенное для поднятия грузов. Домкраты торговой марки Sparta отличаются простотой обслуживания и надежностью в эксплуатации, позволяют осуществлять подъем груза и его точную остановку на заданной высоте при небольшом рабочем усилии.

## КОМПЛЕКТНОСТЬ ПОСТАВКИ



①



②



③

1. Ромбовый домкрат - 1 шт.
2. Рукоятка домкрата - 1 шт.
3. Инструкция по эксплуатации - 1 шт.

## ТЕХНИЧЕСКИЕ ХАРАКТЕРИСТИКИ

Характеристики	50383
Грузоподъемность, т	1,5
Высота подхвата, мм	105
Высота подъема, мм	380

## ПОРЯДОК РАБОТЫ

### Подготовка к работе

1. Перед началом использования домкрата внимательно прочтите инструкцию по его эксплуатации.
2. Удостоверьтесь, что вес груза не превышает номинальной грузоподъемности домкрата.
3. Оцените поверхность, на которой будет расположен домкрат. Она должна быть ровной и твердой.
4. Убедитесь, что домкрат находится в рабочем состоянии.
5. Перед подъемом транспортного средства убедитесь в том, что оно установлено на стояночный тормоз, а колеса заблокированы. Рекомендуется дополнительно использовать противооткатные упоры (башмаки) под колеса автомобиля.
6. Если после поднятия транспортного средства будут проводиться какие-либо ремонтные или шиномонтажные работы, подготовьте специальные подставки под автомобиль (исключая сам домкрат).

### Подъем груза

1. Поместите домкрат под транспортное средство в соответствующем для его подъема месте (см. руководство по эксплуатации транспортного средства).
2. Вращайте ручку для поднятия груза на необходимую высоту.
3. Подставьте опоры (специальные подставки) под транспортное средство.

### Опускание груза

Выполните действия пункта «Подъем груза» в обратном порядке.

## ТРЕБОВАНИЯ БЕЗОПАСНОСТИ

1. Убедитесь, что база домкрата установлена на ровную и устойчивую поверхность.
2. Убедитесь, что не произойдет соскальзывания домкрата после подъема груза.

3. Убедитесь, что подъемный рычаг полностью находится под поднимаемым грузом.
4. Перед поднятием/опусканием груза убедитесь, что груз находится в стабильном состоянии во избежание его соскальзывания.
5. Не работайте под поднятым грузом без подъемных опор.
6. Опускайте груз плавно и аккуратно.
7. Не используйте удлинители рукоятки.

## РЕАЛИЗАЦИЯ И УТИЛИЗАЦИЯ

Реализация оборудования Sparta осуществляется через торговые точки и магазины согласно законодательству стран — участников Таможенного союза. Утилизация оборудования Sparta осуществляется в соответствии с требованиями и нормами России и стран — участников Таможенного союза.

## ТРАНСПОРТИРОВКА

Изделие может транспортироваться всеми видами закрытого транспорта в соответствии с правилами перевозок, действующими для каждого вида транспорта.

Условия транспортирования при воздействии климатических факторов:

температуре окружающего воздуха от -20 до +55 °С;

относительной влажности воздуха до 80 % при температуре +20 °С.

Во время транспортирования и погрузочно-разгрузочных работ упаковка с изделием не должна подвергаться резким ударам и воздействию атмосферных осадков.

Размещение и крепление транспортировочной тары с упакованным изделием в транспортных средствах должны обеспечивать устойчивое положение и отсутствие возможности перемещения при перевозке.

## ХРАНЕНИЕ

Хранение необходимо осуществлять при температуре окружающей среды от 0 до +40 °С и относительной влажности воздуха не более 80% в месте, недоступном для детей. Срок хранения не ограничен.

## ГАРАНТИЙНЫЕ ОБЯЗАТЕЛЬСТВА

На изделие распространяется гарантия производителя. Гарантия распространяется только на изделия, реализованные через розничную сеть и при условии правильного использования. Обмен и возврат некачественной продукции осуществляется в местах продаж на основании закона РФ «О защите прав потребителя» Статья 18. В случае обнаружения брака товар подлежит передаче его уполномоченной организации-импортеру для выявления причины выхода устройства из строя. В случае обнаружения заводского брака товар подлежит замене. В случаях выхода изделия из строя по вине потребителя товар замене не подлежит.

Гарантийный срок 12 месяцев со дня покупки при условии соблюдения правил эксплуатации.

## СРОК СЛУЖБЫ

Средний срок службы изделия при условии соблюдения потребителем правил эксплуатации составляет 5 лет.

## ДАТА ИЗГОТОВЛЕНИЯ

Дата изготовления указана на изделии в виде кода:

2016\_05\_15\_1.5\_001

1 2 3 4 5

1. Год
2. Месяц
3. День
4. Грузоподъемность, кг
5. Порядковый номер изделия

## ИМПОРТЕР

Адрес и контактный телефон уполномоченной организации — импортера:

ООО «МИР ИНСТРУМЕНТА» 117588, г. Москва, а/я 70, тел.: +7 (495) 2344130.

Made in PRC. Продукция соответствует требованиям TP TC 018/2011

***Sparta***<sup>®</sup>